

**СТАНДАРТЫ
АДРЕСНЫХ ТАБЛИЧЕК
ЧЕЛЯБИНСКА**



**ЧЕЛЯБДИЗАЙН
2020**

ДИЗАЙН-СТАНДАРТ ОФОРМЛЕНИЯ АДРЕСНЫХ ТАБЛИЧЕК



ТАБЛИЧКИ ИМЕЮТ ОСОБУЮ ФОРМУ,
ГОРИЗОНТАЛЬНЫЕ СТОРОНЫ — ОКРУГЛЫЕ,
ВЕРТИКАЛЬНЫЕ — ПРЯМЫЕ, УГЛЫ ИМЕЮТ
ЛЕГКИЕ СКРУГЛЕНИЯ.

ЦВЕТ ФОНА ТАБЛИЧЕК — ГЛУБОКИЙ СИНИЙ,
("ORACAL 641" № 562М / RAL 5026)
ЦВЕТ ИНФОРМАЦИИ — СВЕТЛО-БЕЖЕВЫЙ
("ORACAL 641" № 082М / RAL 1013).

ДЛЯ НАБОРА ТЕКСТА ИСПОЛЬЗУЕТСЯ ШРИФТ
BRUTAL TYPE РАЗЛИЧНЫХ НАЧЕРТАНИЙ
ПО НАСЫЩЕННОСТИ.

ВАЖНОЙ ДЕКОРАТИВНОЙ ОСОБЕННОСТЬЮ
ЯВЛЯЕТСЯ МОНТАЖ ПРИ ПОМОЩИ НЕРЖАВЕЮЩИХ
БОЛТОВ / АНКЕРОВ С ШЕСТИГРАННОЙ ШЛЯПКОЙ
НАРУЖУ («ПОД КЛЮЧ» 17-19 ММ).

ВИДЫ АДРЕСНЫХ ТАБЛИЧЕК

СТАНДАРТНЫЕ
(ДЛЯ ПЕШЕХОДНЫХ И ПРОЕЗЖИХ УЛИЦ
ШИРИНОЙ ДО 4-Х ПОЛОС)



ОТДЕЛЬНАЯ
ТАБЛИЧКА
С НОМЕРОМ
ДОМА



ОТДЕЛЬНАЯ ТАБЛИЧКА
С НАЗВАНИЕМ УЛИЦЫ
И ТРАНСЛИТЕРАЦИЕЙ
(ЦЕНТР ГОРОДА / ПЕШЕХОДНЫЕ
МАРШРУТЫ / БЛИЗОСТЬ К ТПУ,
АЭРОПОТАМ, ВОКЗАЛАМ)



ОТДЕЛЬНАЯ ТАБЛИЧКА
С НАЗВАНИЕМ УЛИЦЫ
БЕЗ ТРАНСЛИТЕРАЦИИ
(ОСТАЛЬНЫЕ УЛИЦЫ)

МАГИСТРАЛЬНЫЕ
(ДЛЯ УЛИЦ С ПРОЕЗЖЕЙ ЧАСТЬЮ
ШИРИНОЙ БОЛЕЕ 4-Х ПОЛОС)



СОВМЕЩЕННАЯ ТАБЛИЧКА
С НОМЕРОМ ДОМА, НАЗВАНИЕМ УЛИЦЫ
И ТРАНСЛИТЕРАЦИЕЙ (ЦЕНТР ГОРОДА / ПЕШЕХОДНЫЕ
МАРШРУТЫ / БЛИЗОСТЬ К ТПУ, АЭРОПОТАМ, ВОКЗАЛАМ)



СОВМЕЩЕННАЯ ТАБЛИЧКА
С НОМЕРОМ ДОМА, НАЗВАНИЕМ УЛИЦЫ, БЕЗ
ТРАНСЛИТЕРАЦИИ (ОСТАЛЬНЫЕ УЛИЦЫ)

РЕКОМЕНДАЦИИ ПО РАЗМЕЩЕНИЮ ТАБЛИЧЕК НА ФАСАДАХ ЗДАНИЙ

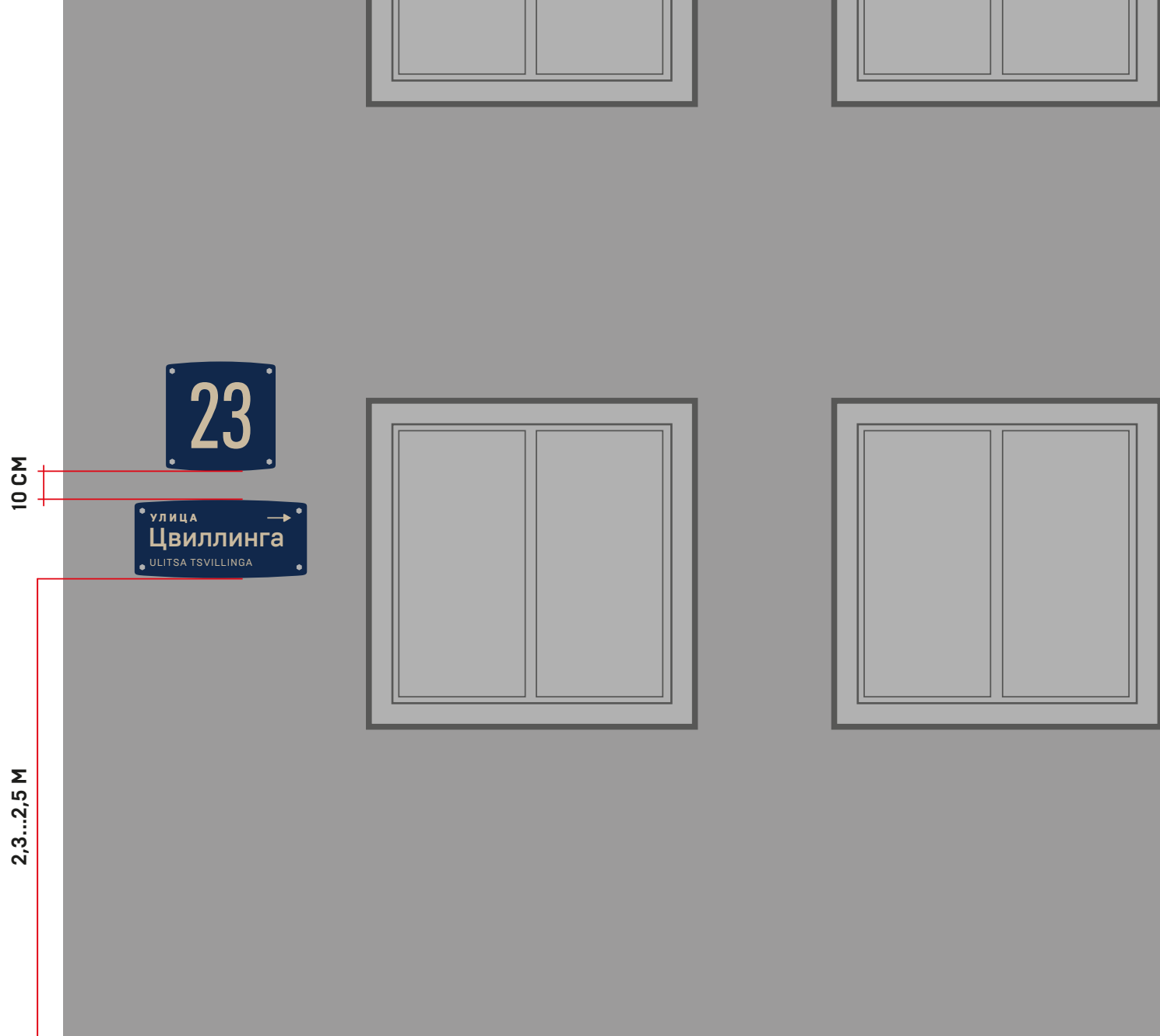
СТАНДАРТНЫЕ ТАБЛИЧКИ

НАИБОЛЕЕ ПРЕДПОЧИТЕЛЬНЫМ МЕСТОМ РАЗМЕЩЕНИЯ ТАБЛИЧЕК НА ФАСАДЕ ЯВЛЯЕТСЯ УГЛОВОЙ ПРОСТЕНОК (МЕЖДУ КРАЕМ ДОМА И ПЕРВЫМ ОКНОМ).

В ЭТОМ ПРОСТЕНКЕ УСТАНАВЛИВАЕТСЯ ДВЕ ТАБЛИЧКИ — ОДНА С НОМЕРОМ, ВТОРАЯ — С НАЗВАНИЕМ УЛИЦЫ.

НОМЕР РАЗМЕЩАЕТСЯ НАД НАЗВАНИЕМ УЛИЦЫ, ОБЕ ТАБЛИЧКИ ВЫРАВНИВАЮТСЯ ПО ЦЕНТРУ ПРОСТЕНКА.

ВЫСОТА МОНТАЖА ЗАВИСИТ ОТ СИТУАЦИИ НА ФАСАДЕ (ОТ НИЖНЕГО КРАЯ — 2,3...2,5 М, РАССТОЯНИЕ МЕЖДУ ТАБЛИЧКАМИ ПО ВЕРТИКАЛИ — 10 СМ)



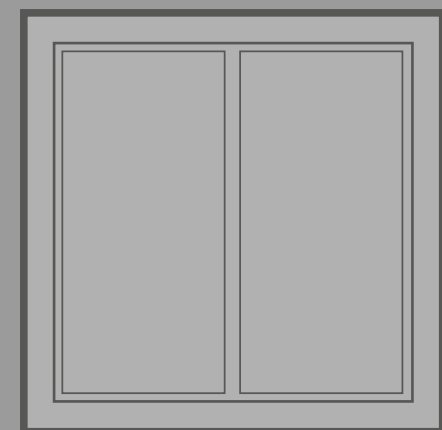
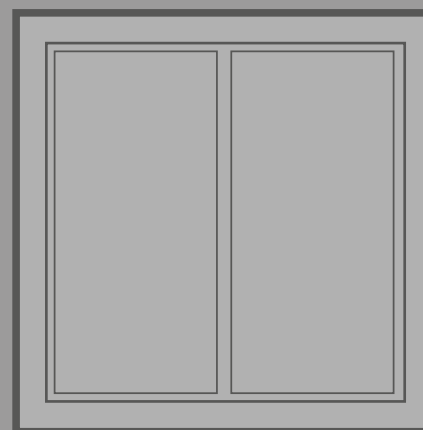
РЕКОМЕНДАЦИИ ПО РАЗМЕЩЕНИЮ ТАБЛИЧЕК НА ФАСАДАХ ЗДАНИЙ

МАГИСТРАЛЬНЫЕ ТАБЛИЧКИ

НАИБОЛЕЕ ПРЕДПОЧТИТЕЛЬНЫМ МЕСТОМ РАЗМЕЩЕНИЯ МАГИСТРАЛЬНЫХ ТАБЛИЧЕК НА ФАСАДЕ ЯВЛЯЕТСЯ МЕЖОКОННЫЙ (ГОРИЗОНТАЛЬНЫЙ) ПРОСТЕНОК МЕЖДУ ОКНАМИ 1-ГО И 2-ГО ЭТАЖЕЙ.

МИНИМАЛЬНЫЙ ОТСТУП ОТ КРАЯ ЗДАНИЯ — 35 СМ.

35 СМ



РЕКОМЕНДАЦИИ ПО РАЗМЕЩЕНИЮ ТАБЛИЧЕК НА ФАСАДАХ ЗДАНИЙ

**ПРИ ДЛИНЕ ЗДАНИЯ СВЫШЕ 100
МЕТРОВ РЕКОМЕНДУЕТСЯ
УСТАНАВЛИВАТЬ КОМПЛЕКТ
ТАБЛИЧЕК НА КАЖДОМ ИЗ УГЛОВ
ЗДАНИЯ (ДЛЯ СТАНДАРТНЫХ), ЛИБО
МАГИСТРАЛЬНЫЕ ТАБЛИЧКИ С ОБЕИХ
СТОРОН ФАСАДА, ОБРАЩЕННОГО НА
ПРОЕЗЖУЮ ЧАСТЬ.**

**В ОСТАЛЬНЫХ СЛУЧАЯХ
РЕКОМЕНДУЕТСЯ ПРИДЕРЖИВАТЬСЯ
ПРАВИЛА:**

**— УСТАНОВКА БЛИЖЕ К ЛЕВОМУ УГЛУ
ФАСАДА НА ЧЕТНОЙ СТОРОНЕ УЛИЦЫ
— УСТАНОВКА БЛИЖЕ К ПРАВому
УГЛУ ФАСАДА НА НЕЧЕТНОЙ СТОРОНЕ
УЛИЦЫ**

**ОБЯЗАТЕЛЬНОЙ ЯВЛЯЕТСЯ
УСТАНОВКА ТАБЛИЧЕК С НАЗВАНИЕМ
УЛИЦЫ НА КРАЙНИХ ДОМАХ
КВАРТАЛОВ (НА ПЕРЕКРЕСТКАХ).**

**НА ФАСАДАХ ЗДАНИЙ, НЕ СТОЯЩИХ
НА ПЕРЕКРЕСТКАХ ДОПУСКАЕТСЯ
УСТАНОВКА ТАБЛИЧКИ ТОЛЬКО С
НОМЕРОМ ДОМА.**

**НА СОСЕДНИХ ЗДАНИЯХ, А ТАКЖЕ НА
УГЛАХ ЗДАНИЙ ЖЕЛАТЕЛЬНО
РАЗМЕЩАТЬ ТАБЛИЧКИ НА ОДНОЙ
ВЫСОТЕ.**

РЕКОМЕНДАЦИИ ПО ТЕХНОЛОГИИ ПРОИЗВОДСТВА, МОНТАЖУ И ПОДСВЕТКЕ АДРЕСНЫХ ТАБЛИЧЕК

ПРОИЗВОДСТВО

РЕКОМЕНДОВАННЫМ МАТЕРИАЛОМ для ОСНОВЫ ТАБЛИЧЕК является МЕТАЛЛ (НЕРЖАЕЮЩАЯ СТАЛЬ или АЛЮМИНИЙ), ТОЛЩИНОЙ НЕ МЕНЕЕ 5 ММ (ЖЕЛАТЕЛЬНО — 10 ММ).

ОСНОВА ОКРАШИВАЕТСЯ ПОРОШКОВОЙ КРАСКОЙ ЦЕЛИКОМ (с ТОРЦАМИ).

ИЗОБРАЖЕНИЕ НАНОСИТСЯ ЛИБО СПОСОБОМ УФ-ПЕЧАТИ или ШЕЛКОГРАФИИ, ЛИБО в КРАЙНЕМ СЛУЧАЕ — АППЛИКАЦИЕЙ из виниловой пленки высокого качества, для уличного применения, долговечной и устойчивой к атмосферным условиям.

ДОПУСКАЕТСЯ ИЗГОТОВЛЕНИЕ ОСНОВЫ из КОМПОЗИТНЫХ МАТЕРИАЛОВ, ЛИСТОВОГО АКРИЛА, ЛИТОГО ПОЛИКАРБОНАТА (НЕ СОТОВОГО), ПЛАСТИКА ПВХ. в ЭТОМ СЛУЧАЕ ТОЛЩИНА МАТЕРИАЛА ДОЛЖНА БЫТЬ НЕ МЕНЕЕ 10 ММ.

в ЭТИХ СЛУЧАЯХ ФОН ОКЛЕИВАЕТСЯ МАТОВОЙ ПЛЕНКОЙ ORACAL 641 #562 (DEEP SEA BLUE) вместе с торцами.

МОНТАЖ

РЕКОМЕНДУЕТСЯ МОНТИРОВАТЬ ТАБЛИЧКИ на дистанции от 2 до 5 см. от поверхности стены.

ПОДСВЕТКА

ПОДСВЕТКА ТАБЛИЧЕК — ВНЕШНЯЯ.

ОСУЩЕСТВЛЯЕТСЯ при помощи линейных низковольтных светодиодных светильников для архитектурной подсветки зданий с небольшой мощностью свечения в теплом спектре.

ШИРИНА СВЕТИЛЬНИКА ДОЛЖНА БЫТЬ НЕ МЕНЕЕ 75% ширины таблички (или комплекта).

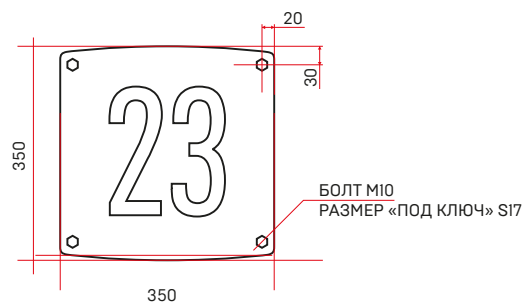
РЕКОМЕНДУЕТСЯ УСТАНОВКА ПОДСВЕТКИ СВЕРХУ от табличек, со свечением вдоль стены вниз.



**СХЕМЫ КОМПОНОВКИ,
ДИЗАЙНА И ВЕРСТКИ
АДРЕСНЫХ ТАБЛИЧЕК**

**ЧЕЛЯБДИЗАЙН
2020**

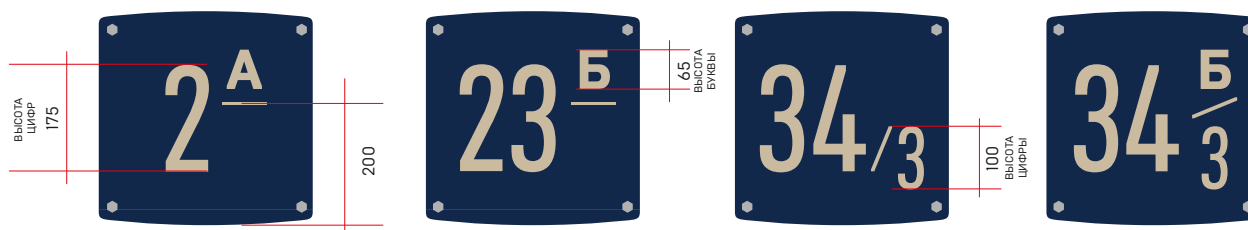
ТАБЛИЧКА С НОМЕРОМ ДОМА



ОДНА/ДВЕ ЦИФРЫ БЕЗ ДОП. ИНФОРМАЦИИ



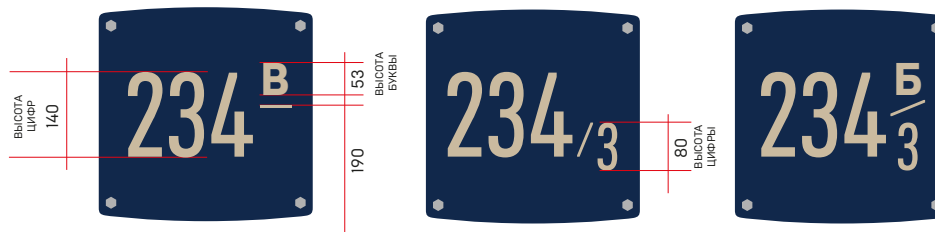
ОДНА/ДВЕ ЦИФРЫ С БУКВЕННЫМ ИНДЕКСОМ И/ИЛИ ДРОБЬЮ



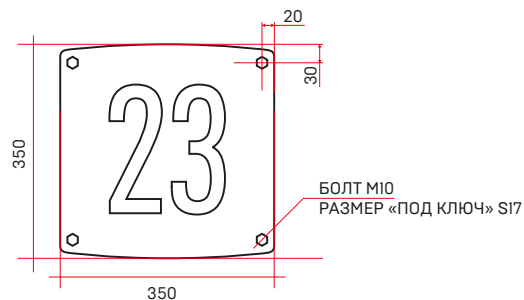
ТРИ ЦИФРЫ БЕЗ ДОП. ИНФОРМАЦИИ



ТРИ ЦИФРЫ С БУКВЕННЫМ ИНДЕКСОМ И/ИЛИ ДРОБЬЮ



ТАБЛИЧКА С НОМЕРОМ ДОМА



С УКАЗАНИЕМ КОРПУСА/СТРОЕНИЯ/ЦЕХА...



С УКАЗАНИЕМ КОРПУСА/СТРОЕНИЯ/ЦЕХА И БУКВЕННЫМ ИНДЕКСОМ И/ИЛИ ДРОБЬЮ

ТРИ
ЦИФРЫ



ДВЕ
ЦИФРЫ

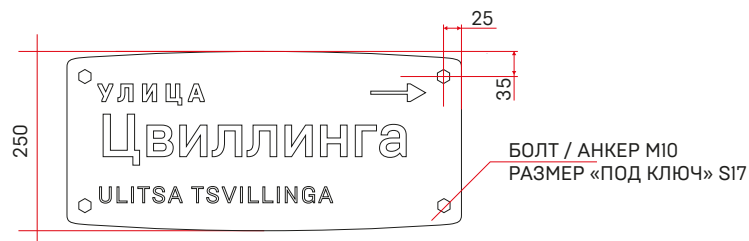


ОДНА
ЦИФРА



ТАБЛИЧКА С НАЗВАНИЕМ УЛИЦЫ

СТАНДАРТНЫЕ
ДЛЯ УЛИЦ
ДО 4-Х ПОЛОС
ДВИЖЕНИЯ



МИНИМАЛЬНАЯ ШИРИНА 550 ММ

1. С ТРАНСЛИТЕРАЦИЕЙ (ДЛЯ ЦЕНТРА ГОРОДА / ПЕШЕХОДНЫХ МАРШРУТОВ)
НАЗВАНИЕ В ОДНУ СТРОКУ, ВЫСОТА 250 ММ



ТАБЛИЧКА С НАЗВАНИЕМ УЛИЦЫ

СТАНДАРТНЫЕ
ДЛЯ УЛИЦ
ДО 4-Х ПОЛОС
ДВИЖЕНИЯ

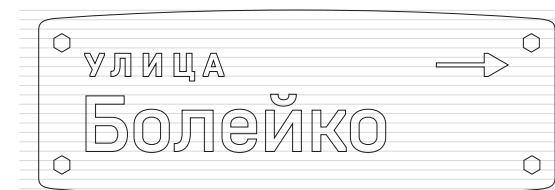
2. С ТРАНСЛИТЕРАЦИЕЙ (ДЛЯ ЦЕНТРА ГОРОДА / ПЕШЕХОДНЫХ МАРШРУТОВ)
НАЗВАНИЕ В ДВЕ СТРОКИ, ВЫСОТА 330 ММ

BRUTAL TYPE MEDIUM
ВЫСОТА 59 ММ (240 РТ)
ИНТЕРЛИНЬЯЖ 230 РТ
ТРЭКИНГ -25



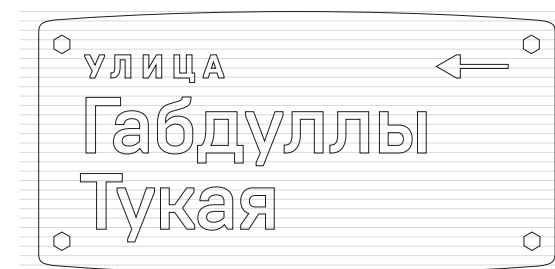
ШАГ СЕТКИ
10 ММ

3. БЕЗ ТРАНСЛИТЕРАЦИИ
НАЗВАНИЕ В ОДНУ СТРОКУ, ВЫСОТА 200 ММ



ШАГ СЕТКИ
10 ММ

4. БЕЗ ТРАНСЛИТЕРАЦИИ
НАЗВАНИЕ В ДВЕ СТРОКИ, ВЫСОТА 280 ММ



ШАГ СЕТКИ
10 ММ

ТАБЛИЧКА С НАЗВАНИЕМ УЛИЦЫ

СТАНДАРТНЫЕ
ДЛЯ УЛИЦ
ДО 4-Х ПОЛОС
ДВИЖЕНИЯ

УВЕЛИЧЕНИЕ ШИРИНЫ С ШАГОМ 200 ММ
С ТРАНСЛИТЕРАЦИЕЙ

750 ММ



БЕЗ ТРАНСЛИТЕРАЦИИ



950 ММ



1150 ММ (МАКСИМАЛЬНАЯ ШИРИНА)

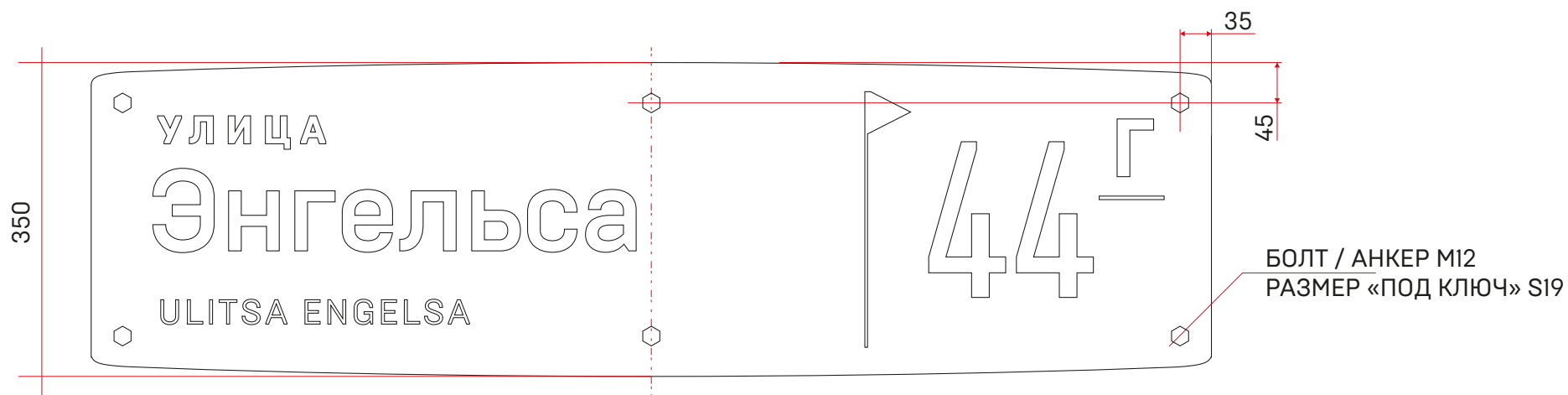


(СЛУЧАЙ, КОГДА РОДОВОЕ СЛОВО «ПЛОЩАДЬ»
ДУБЛИРОВАТЬ ИЗБЫТОЧНО В ОТДЕЛЬНОЙ СТРОКЕ.
НАЗВАНИЕ «ПРИВОКЗАЛЬНАЯ» БЕЗ СЛОВА «ПЛОЩАДЬ»
ТЕМ ЖЕ ШРИФТОМ МОЖЕТ ИНТЕРПРЕТИРОВАТЬСЯ НЕКОРРЕКТНО)



ТАБЛИЧКА С НАЗВАНИЕМ УЛИЦЫ

МАГИСТРАЛЬНЫЕ
ДЛЯ УЛИЦ ШИРИНОЙ
БОЛЕЕ 4-Х ПОЛОС
ДВИЖЕНИЯ

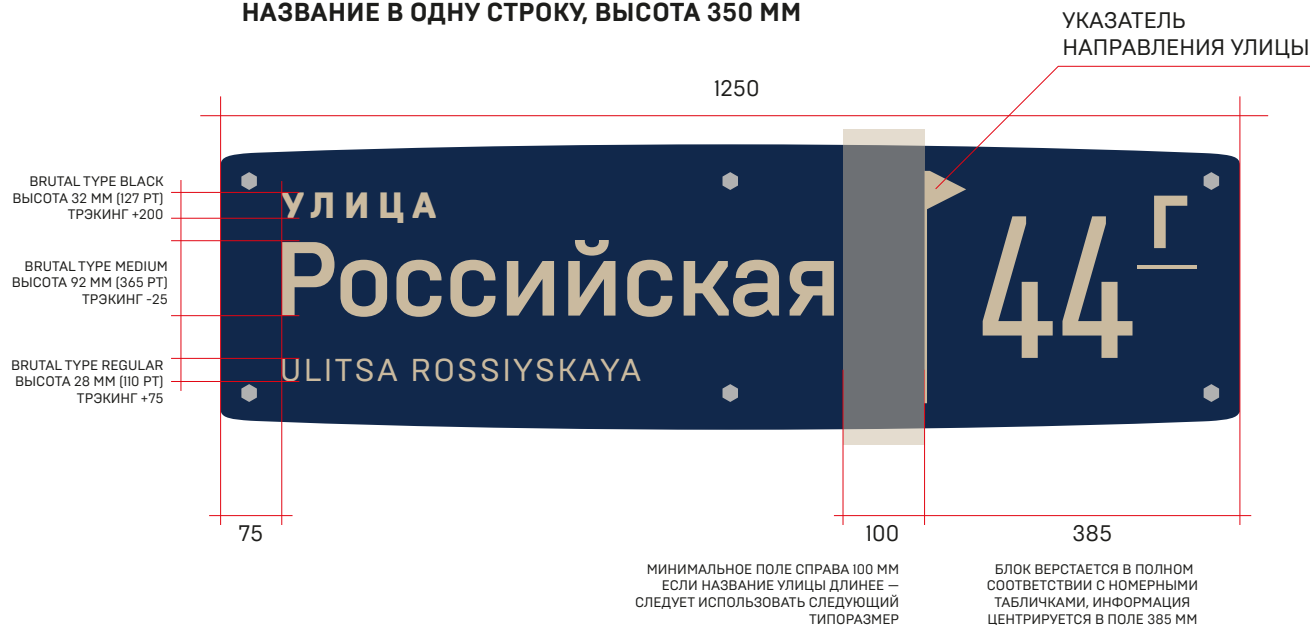


ТАБЛИЧКА С НАЗВАНИЕМ УЛИЦЫ

МАГИСТРАЛЬНЫЕ
ДЛЯ УЛИЦ ШИРИНОЙ
БОЛЕЕ 4-Х ПОЛОС
ДВИЖЕНИЯ

МИНИМАЛЬНАЯ ШИРИНА 1250 ММ

1. С ТРАНСЛИТЕРАЦИЕЙ (ДЛЯ ЦЕНТРА ГОРОДА /
ПЕШЕХОДНЫХ МАРШРУТОВ)
НАЗВАНИЕ В ОДНУ СТРОКУ, ВЫСОТА 350 ММ



ШАГ СЕТКИ
10 ММ

ТАБЛИЧКА С НАЗВАНИЕМ УЛИЦЫ

МАГИСТРАЛЬНЫЕ
ДЛЯ УЛИЦ ШИРИНОЙ
БОЛЕЕ 4-Х ПОЛОС
ДВИЖЕНИЯ

2. С ТРАНСЛИТЕРАЦИЕЙ (ДЛЯ ЦЕНТРА ГОРОДА /
ПЕШЕХОДНЫХ МАРШРУТОВ)
НАЗВАНИЕ В ДВЕ СТРОКИ, ВЫСОТА 490 ММ

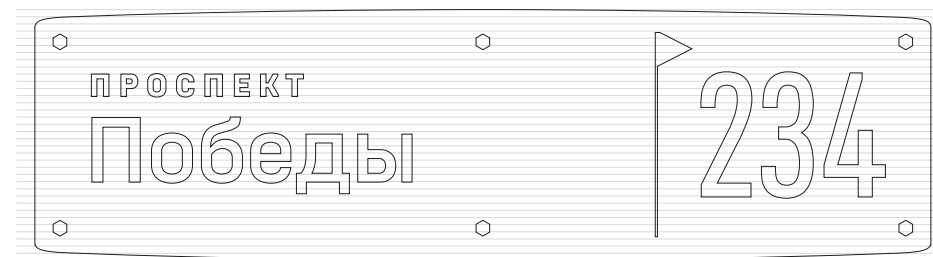


ШАГ СЕТКИ
10 ММ

ТАБЛИЧКА С НАЗВАНИЕМ УЛИЦЫ

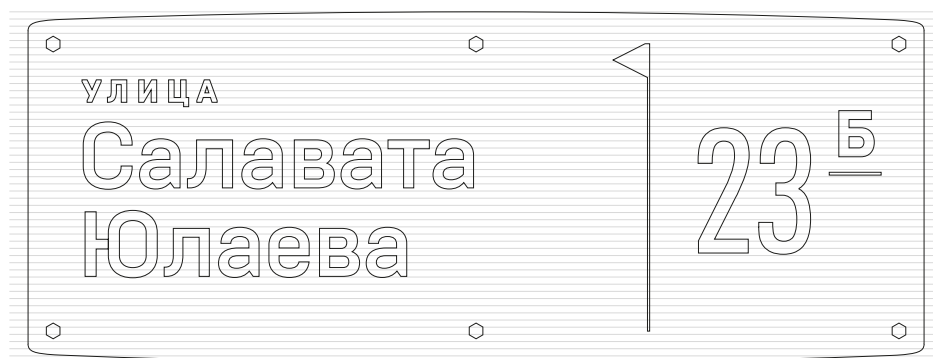
МАГИСТРАЛЬНЫЕ
ДЛЯ УЛИЦ ШИРИНОЙ
БОЛЕЕ 4-Х ПОЛОС
ДВИЖЕНИЯ

3. БЕЗ ТРАНСЛИТЕРАЦИИ
НАЗВАНИЕ В ОДНУ СТРОКУ, ВЫСОТА 350 ММ



ШАГ СЕТКИ
10 ММ

4. БЕЗ ТРАНСЛИТЕРАЦИИ
НАЗВАНИЕ В ДВЕ СТРОКИ, ВЫСОТА 490 ММ



ШАГ СЕТКИ
10 ММ

ТАБЛИЧКА С НАЗВАНИЕМ УЛИЦЫ

МАГИСТРАЛЬНЫЕ
ДЛЯ УЛИЦ ШИРИНОЙ
БОЛЕЕ 4-Х ПОЛОС
ДВИЖЕНИЯ

УВЕЛИЧЕНИЕ ШИРИНЫ С ШАГОМ 200 ММ
С ТРАНСЛИТЕРАЦИЕЙ

1450 ММ



БЕЗ ТРАНСЛИТЕРАЦИИ



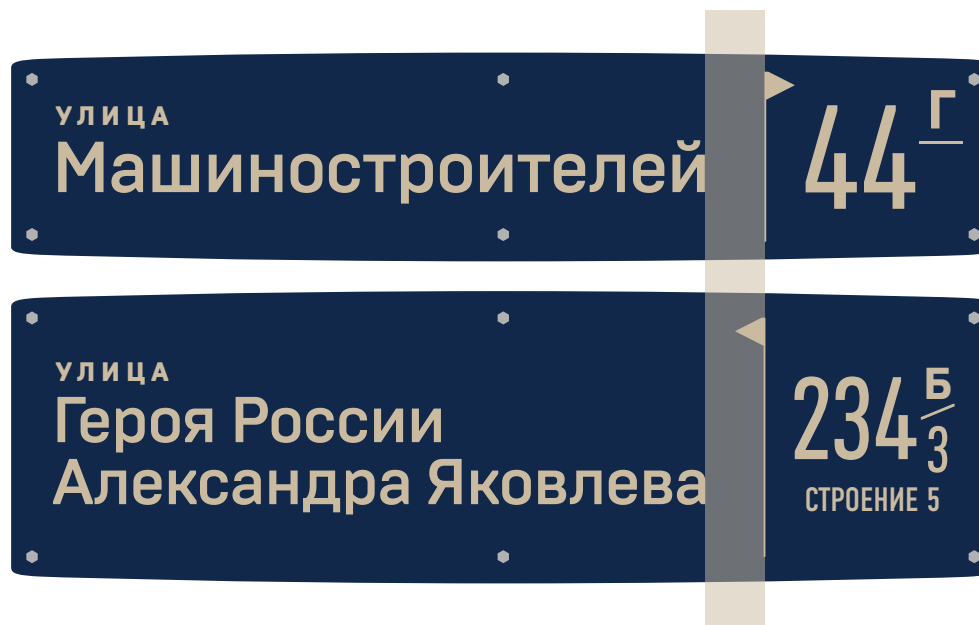
1650 ММ (МАКСИМАЛЬНАЯ ШИРИНА)



ТАБЛИЧКА С НАЗВАНИЕМ УЛИЦЫ

МАГИСТРАЛЬНЫЕ
ДЛЯ УЛИЦ ШИРИНОЙ
БОЛЕЕ 4-Х ПОЛОС
ДВИЖЕНИЯ

В РЕДКИХ СЛУЧАЯХ, ЕСЛИ НАЗВАНИЕ НЕ ПОМЕЩАЕТСЯ
В МАКСИМАЛЬНЫЙ РАЗМЕР, СЛЕДУЕТ УМЕНЬШИТЬ РАЗМЕР КЕГЛЯ
ТАК, ЧТОБЫ СПРАВА ОСТАЛОСЬ СВОБОДНЫМ ПОЛЕ ШИРИНОЙ 100 ММ



ПРАВИЛА ТРАНСЛИТЕРАЦИИ ТОПОНИМОВ

ВО ВСЕХ СЛУЧАЯХ — КАК ДЛЯ ИМЕН СОБСТВЕННЫХ, ТАК И ДЛЯ РОДОВЫХ СЛОВ (УЛИЦА, ПРОСПЕКТ, ПЕРЕУЛОК И Т.Д.) ПЕРЕВОД НА АНГЛИЙСКИЙ (ЛЮБОЙ ИНОСТРАННЫЙ) ЯЗЫК НЕ ДОПУСКАЕТСЯ.

НЕОБХОДИМО ИСПОЛЬЗОВАТЬ ТРАНСЛИТЕРАЦИЮ НАЗВАНИЙ И РОДОВЫХ СЛОВ, ИСПОЛЬЗУЯ ОБЩЕПРИНЯТЫЕ ПРАВИЛА ТРАНСЛИТЕРАЦИИ.

РОДОВОЕ СЛОВО И ИМЯ СОБСТВЕННОЕ ПРИ ТРАНСЛИТЕРАЦИИ СТАВЯТСЯ В ТОМ ЖЕ ПОРЯДКЕ, КАК И ПРИ ПРОИЗНЕСЕНИИ ИХ НА РУССКОМ ЯЗЫКЕ.

ДАННОЕ ПРАВИЛО СВЯЗАНО С ТЕМ, ЧТО, ВО-ПЕРВЫХ, НАВИГАЦИЕЙ БУДУТ ПОЛЬЗОВАТЬСЯ ТУРИСТЫ НЕ ТОЛЬКО ИЗ АНГЛОГОВОРЯЩИХ СТРАН, А

ВО-ВТОРЫХ, ИНОСТРАННЫЙ ТУРИСТ ОРИЕНТИРУЕТСЯ НА МАКСИМАЛЬНО БЛИЗКОЕ ЗВУЧАНИЕ ТОПОНИМОВ ИЗ УСТ МЕСТНЫХ ЖИТЕЛЕЙ.

НЕ КАЖДЫЙ ЖИТЕЛЬ ЧЕЛЯБИНСКА ПОЙМЕТ ИЛИ КОРРЕКТНО ОТВЕТИТ НА ВОПРОС, ГДЕ НАХОДИТСЯ «LENIN AVENUE» ИЛИ «REVOLUTION SQUARE», А УЖ ТЕМ БОЛЕЕ «FREEDOM STREET» ИЛИ «RED STREET».

ПО ЭТОЙ ЖЕ ПРИЧИНЕ, МЫ В РУССКОМ ЯЗЫКЕ НЕ НАЗЫВАЕМ БЕЙКЕР-СТРИТ «УЛИЦЕЙ БЕЙКЕРА» ИЛИ, ТЕМ БОЛЕЕ, «УЛИЦЕЙ ПЕКАРЯ».

**ЧЕЛЯБДИЗАЙН
2020**